

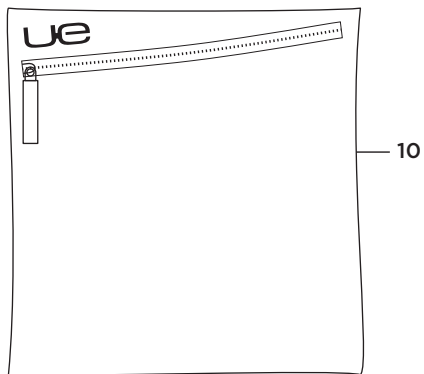
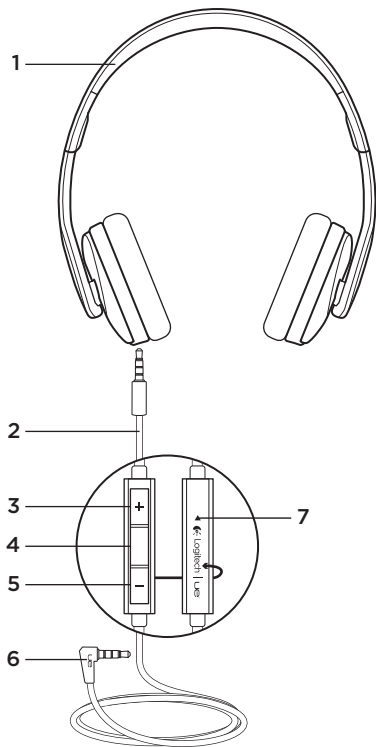


Setup Guide
Guide d'installation
Ultimate Ears™ 4000



English4

Français8

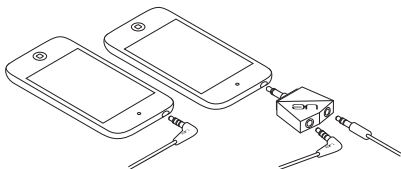


Know your product

1. Headphones
2. Detachable audio cable
3. Volume up
4. Media/calling controls
 - One click:
Play/pause (audio)
Call answer/hang up (phone)
 - Double click:
Next track (audio)
 - Triple click:
Previous track (audio)
 - One click, then click and hold:
Fast forward (audio)
 - Two clicks, then click and hold:
Rewind (audio)
 - Click and hold:
Activate/deactivate voice dial¹
5. Volume down
6. 3.5 mm connector
7. Microphone
8. Sharing adapter
9. Documentation
10. Travel pouch

¹ Function varies by phone. Activates Siri® on iPhone® 4S.

Set up your product



Connect the headphones to a device with a 3.5 mm headphone jack. To share audio (with no voice support), use the Sharing adapter.

Visit Product Central

There's more information and support online for your product. Take a moment to visit Product Central to learn more about your new headphones.

Browse online articles for setup help, usage tips, or information about additional features. If your headphones have optional software, learn about its benefits and how it can help you customize your product.

Connect with other users in our Community Forums to get advice, ask questions, and share solutions.

At Product Central, you'll find a wide selection of content:

- Tutorials
- Troubleshooting
- Support community
- Software downloads
- Online documentation
- Warranty information
- Spare parts (when available)

Go to www.logitech.com/support/ue4000

Troubleshooting

• No sound or faint sound

- Fully insert the cable connector into the headphone jack on your device.
- Check the cable attachment to the headphones.
- Try increasing headphone volume.
- Check the volume in your media application.
- Restart your media application.
- Make sure the straight connector is attached to the headphones, and the angled connector is attached to your audio source.

• Headphones not working with

a computer Specify audio settings for your operating system:

Windows[®] (Control Panel)

- Voice playback and recording: Computer's soundcard
- Sound playback: Computer's speakers

Mac[®] **OS X** (Preferences)

- Sound input: Internal microphone
- Sound output: Internal speakers

For more information, go to www.logitech.com/support/ue4000. Also refer to your operating system documentation.

What do you think?

Please take a minute to tell us.

Thank you for purchasing our product.

www.logitech.com/ithink



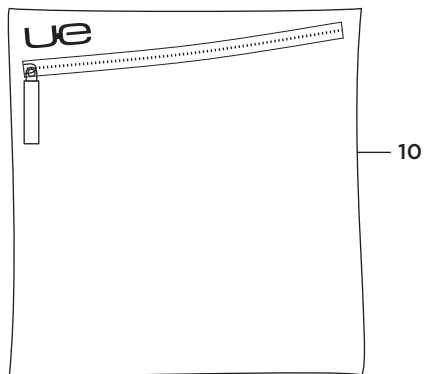
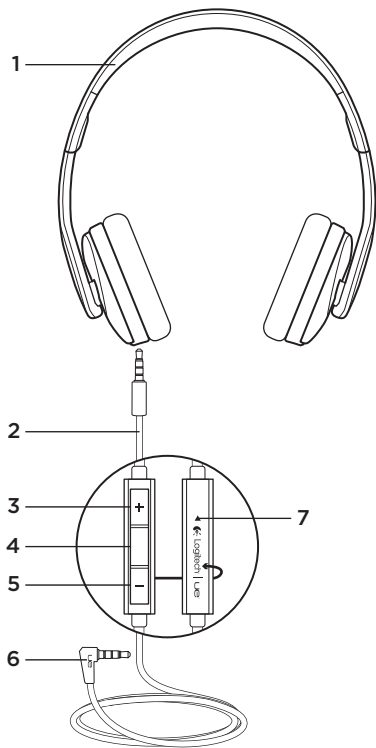
www.logitech.com/support/ue4000

United States

+1 646-454-3200

Canada

+1 866-934-5644

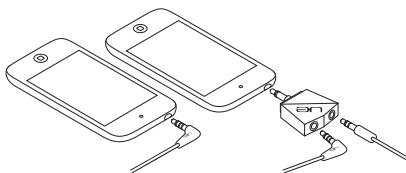


Présentation du produit

1. Casque
2. Câble audio amovible
3. Volume +
4. Commandes d'appel/multimédia
 - Une pression:
lecture/pause (audio)
prise d'appel/fin d'appel (téléphone)
 - Deux pressions:
piste suivante (audio)
 - Trois pressions:
piste précédente (audio)
 - Une pression, puis maintien
du bouton enfoncé:
avance rapide (audio)
 - Deux pressions, puis
maintien du bouton enfoncé:
retour rapide (audio)
 - Maintien du bouton enfoncé:
activation/désactivation de
la numérotation vocale¹
5. Volume -
6. Connecteur 3,5 mm
7. Microphone
8. Adaptateur séparateur
9. Documentation
10. Etui de transport

¹ La fonction varie selon le téléphone. Activation de Siri® sur iPhone® 4S.

Installation du produit



Connectez le casque à un dispositif à l'aide d'une prise casque 3,5 mm. Pour partager des fichiers audio (pas de support vocal), utilisez l'adaptateur séparateur.

Visite des pages Produits

Des informations supplémentaires et une assistance en ligne sont disponibles pour votre produit. Prenez le temps de visiter les pages Produits pour en savoir plus sur votre nouveau casque.

Parcourez les articles en ligne pour obtenir de l'aide en matière de configuration, des conseils d'utilisation ou des informations sur les fonctions supplémentaires. Si votre casque dispose d'un logiciel en option, découvrez ses avantages et comment il peut vous aider à personnaliser votre produit.

Connectez-vous avec d'autres utilisateurs sur les forums de la communauté pour demander des conseils, poser des questions et partager des solutions.

Dans les pages Produits, vous trouverez un large éventail de contenu:

- Didacticiels
- Dépannage
- Communauté d'entraide
- Téléchargement de logiciels
- Documentation en ligne
- Informations sur la garantie
- Pièces de rechange (si disponibles)

Rendez-vous sur le site www.logitech.com/support/ue4000

Dépannage

- **Aucun son ou son faible**
 - Insérez correctement le connecteur du câble dans la prise casque de votre dispositif.
 - Vérifiez que le câble est bien attaché au casque.
 - Essayez d'augmenter le volume du casque.
 - Vérifiez le volume dans votre application multimédia.
 - Redémarrez l'application multimédia.
 - Vérifiez que le connecteur droit est bien relié au casque et le connecteur coudé à la source audio.

- **Le casque ne fonctionne pas avec un ordinateur** Définissez les paramètres audio de votre système d'exploitation:

Windows® (Panneau de configuration)

- Sélectionnez la carte son de l'ordinateur pour les paramètres Lecture de la parole et Enregistrement vocal.

- Sélectionnez les haut-parleurs de l'ordinateur pour le paramètre Lecture audio.

Mac® OS X (Préférences)

- Sélectionnez le microphone interne comme périphérique audio d'entrée.
- Sélectionnez les haut-parleurs internes comme périphérique audio de sortie.

Pour plus d'informations, rendez-vous sur le site www.logitech.com/support/ue4000. Référez-vous également à la documentation de votre système d'exploitation.

Qu'en pensez-vous?

Veillez prendre quelques minutes pour nous faire part de vos commentaires. Nous vous remercions d'avoir acheté notre produit.

www.logitech.com/ithink



www.logitech.com/support/ue4000

United States

+1 646-454-3200

Canada

+1 866-934-5644



Power to the music

www.logitech.com



© 2012 Logitech. All rights reserved. Logitech, the Logitech logo, and other Logitech marks are owned by Logitech and may be registered. Apple, iPhone, Mac, the Mac logo, and Siri are trademarks of Apple Inc., registered in the U.S. and other countries. Microsoft, Windows Vista, Windows, and the Windows logo are trademarks of the Microsoft group of companies. All other trademarks are the property of their respective owners. Logitech assumes no responsibility for any errors that may appear in this manual. Information contained herein is subject to change without notice.

© 2012 Logitech. Tous droits réservés. Logitech, le logo Logitech et les autres marques Logitech sont la propriété de Logitech et sont susceptibles d'être déposés. Apple, iPhone, Mac, le logo Mac et Siri sont des marques déposées d'Apple, Inc., enregistrées aux Etats-Unis et dans d'autres pays. Microsoft, Windows Vista, Windows et le logo Windows sont des marques déposées du groupe et des sociétés Microsoft. Toutes les autres marques sont la propriété exclusive de leurs détenteurs respectifs. Logitech décline toute responsabilité en cas d'erreurs susceptibles de s'être glissées dans le présent manuel. Les informations énoncées dans ce document peuvent faire l'objet de modifications sans préavis.

620-004206.003